

Akční sada drsnoměru Mitutoyo

(platnost akce do 31.7.2019 nebo do vyprodání)

Drsnoměr Mitutoyo Surftest SJ-210, kat.č. 178-560-01D

- hlavní přístroj + posuvová jednotka 17,5 mm
- snímací hlava s kluznou patkou, hrot 2 μ m
- etalon drsnosti 3 μ m+ přípravek pro etalon
- prodlužovací kabel posuvové jednotky (1m)
- ochranná fólie displeje
- robustní transportní taška
- napájecí adaptér
- kompletní manuál v češtině



Signální kabel USB (pro přenos dat do PC)

Software pro drsnoměr SJ-210, Communication tool

- řízení přístroje, definice podmínek měření, grafické zobrazení profilu měření, archivace měřicího protokolu, tisk naměřených hodnot

Katalogová cena sestavy: 2 215 Eur / 57 590,- Kč

Naše cena sady v akci -20%: 46 072,- Kč

(Ceny uvedeny bez DPH)

K drsnoměru můžete vybírat z bohatého příslušenství: doteky pro různé požadavky měření, prodloužení měřicího doteku, granitový měřicí stojan, měřicí patky atd. - viz níže.

MICROTES s.r.o.

Prodej a servis měřicí techniky.

Tel: 776 182 329; 739 070 339

Strahovice 159, 747 24 Chuchelná

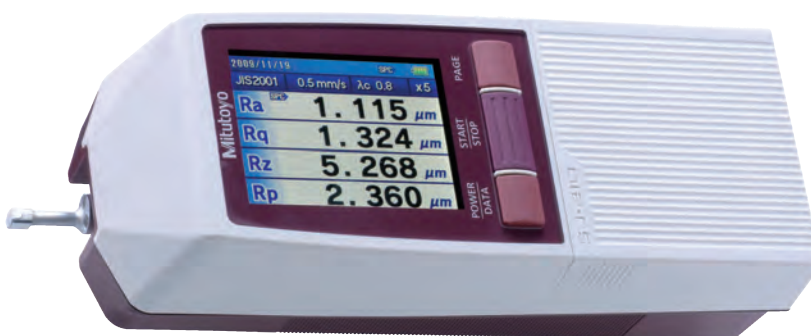
e-mail: info@microtes.cz [http: www.microtes.cz](http://www.microtes.cz)

Drsnoměry Surfptest SJ-210

Série 178 - Přenosné přístroje na měření drsnosti povrchu

Jedná se o přenosné měřicí přístroje, které umožňují jednoduché a přesné měření drsnosti povrchu. Drsnoměry Surfptest SJ-210 nabízí následující výhody:

- Systém měření s patkou a uživatelsky příjemným a intuitivním navigačním menu.
- Možnost měření nezávisle na napájení ze sítě.
- **6 cm [2,4"]** velký barevný grafický LCD displej s podsvícením poskytujícím vynikající čitelnost.
- V souladu s mnoha normami jako EN ISO, VDA, ANSI, JIS, stejně jako s vlastním uživatelským nastavením.
- Různé ovladače rozšiřující rozsah aplikací.
- Kromě vypočtených výsledků mohou být zobrazeny výsledky výpočtů sekce, vyhodnocované profily a křivky a amplitudy distribučních křivek.
- Podpora 16 jazyků.
- Jednoduchá obsluha pomocí tlačítek na vrchní straně zobrazovací jednotky a tlačítek ukrytými pod ochranným vysunovacím krytem této jednotky.



SJ-210

Metrické

Obj. č.	Měřicí síla snímače [mN]	Úhel snímacího hrotu	Poloměr snímacího hrotu [µm]	Popis	Cena [€]
178-560-01D	0,75	60°	2	Model SJ-210	2215,00
178-562-01D	0,75	60°	2	Model SJ-210R	2575,00
178-564-01D	0,75	60°	2	Model SJ-210S	4015,00



Standardní model



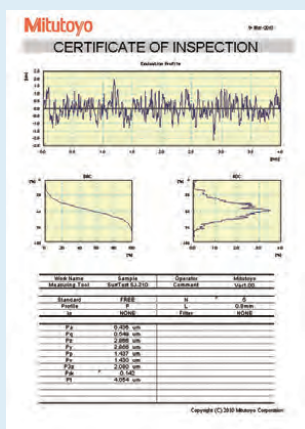
R-model



S-model

Technické parametry

Posuvová jednotka	
Rozsah měření	16 mm 4,8 mm [S-model]
Příčný směr	17,5 mm 5,6 mm [S-model]
Rychlost měření	0,25 mm/s ; 0,5 mm/s; 0,75 mm/s
Snímač	
Snímací metoda	Diferenciální indukčnost
Rozsah měření	360 µm
Snímací dotek	Diamantový hrot
Poloměr patky měření	40 mm
Vyhodnocovací jednotka	
Profily	Profil drsnosti (R), R-Motif, DF-Profil a další
Etalon drsnosti	EN ISO, VDA, JIS, ANSI a vlastní nastavení
Digitální filtr	Gauss, 2CR75, PC75
Délka cut-off	λc : 0,08 mm; 0,25 mm; 0,8 mm; 2,5 mm λs : 2,5 µm; 8 µm
Vyhodnocení tolerance	Barevné horní / dolní meze
Rozhraní	USB, DIGIMATIC, RS-232C, Nožní spínač
Napájení	Síťový adaptér nebo dobíjecí baterie



Software
USB COMMUNICATION TOOL
je volně dostupný na www.mitutoyo.eu
(více viz stránka
Software USB Communication Tool)



Pro více informací si vyžádejte prospekt drsnoměru
SJ-210.



Podívejte se na video k tomuto
produktu na našem YouTube kanálu:
youtube.com/user/MitutoyoEuropeGmbH

Drsnoměry Surftest SJ-210

Série 178 - Přenosné přístroje na měření drsnosti povrchu

SJ-210R - Zatahovací systém jsou přenosné měřicí přístroje pro měření drsnosti povrchu, který obsahuje bezpečnostní systém.

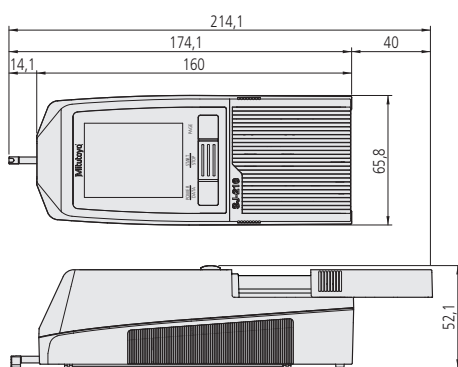
- U tohoto modelu se před začátkem měření snímací systém nedotýká obrobku (bezpečnostní pozice). Snímací systém se uvede do pohybu až po zahájení měření, posuvová jednotka přejede ve směru osy X k povrchu obrobku. Při pojezdu zpět se snímací systém před dosažením výchozí pozice zvedne od povrchu obrobku. Vhodné pro zamezení poškození snímacího hrotu v aplikacích, kde není měřená plocha snadno viditelná.

SJ-210S (podrobnější informace najdete dále v této kapitole)

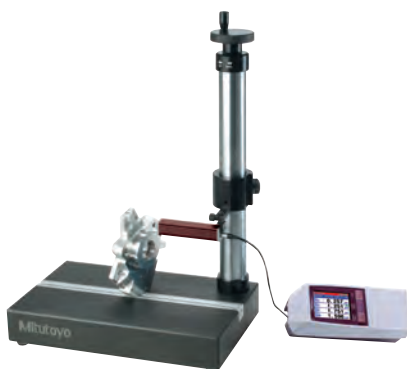
- Model SJ-210S je přenosný měřicí přístroj pro měření drsnosti povrchu s pohybem příčně ke standardnímu směru měření v ose X. Vyvinutý pro speciální měřicí úkoly, slouží výhradně k měření ve směru osy Y, např. dosedacích ploch klikových hřídelů, přírub nebo hlubokých drážek.



SJ-210



Rozměry



178-029 (vyobrazení s drsnoměrem SJ-210)

Doplňující technické parametry

Další příslušenství Další zvláštní a standardní příslušenství jsou uvedeny na následujících stránkách této kapitoly.

Zvláštní příslušenství

Obj. č.	Popis	Cena €
178-029	Měřicí stojan (12AAA221 je nutné pro SJ-210/310)	738,00
178-033	Měřicí přípravek pro válcové obrobky	2833,00
178-034	Měřicí přípravek jako univerzální držák	2175,00
178-035	Měřicí přípravek pro měření vnitřních průměrů	2545,00
12AAA221	Adaptér k magnet. stojánku	45,00
178-230-2	Standardní posuvová jednotka 17,5 mm	669,00
178-235	R-model posuvové jednotky 17,5 mm	1295,00
178-233-2	S-model posuvové jednotky 5,6 mm	2388,00
936937	DIGIMATIC kabel (1 m)	44,00
965014	DIGIMATIC kabel (2 m)	58,00
02AZD790D	Propojovací kabel U-WAVE	85,00
06ADV380D	Kabel USB Input Tool (2 m)	100,00
12BAA303	Propojovací kabel pro prodloužení 1 m	75,00



Klávesnice s otevřeným ochranným krytem



Panel na zadní straně přístroje

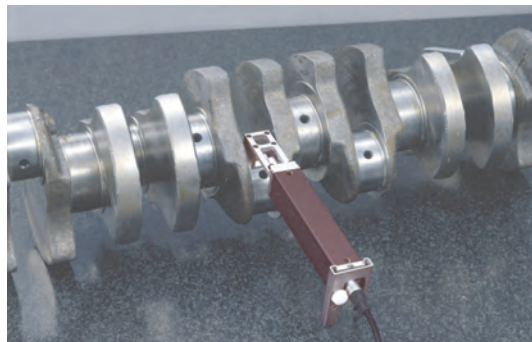
Drsnoměry Surfptest SJ-210 a SJ-310 - S-modely

Série 178 - Přenosné drsnoměry s S-posuvovou jednotkou

S-model posuvové jednotky pro drsnoměry Surfptest SJ-210 a SJ-310, která představují přenosné příčné měření.

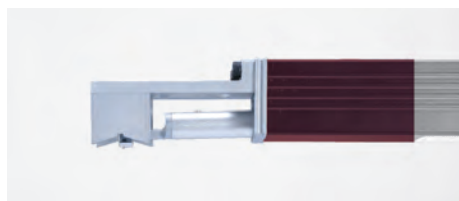
Nabízí následující výhody:

- Kompatibilní s konvenčními posuvovými jednotkami drsnoměrů Surfptest SJ-210 a SJ-310.
- Jednoduché připojení k zobrazovací jednotce.
- Typickým příkladem použití může být měření dosedacích ploch na klikové hřídeli, jak je znázorněno na obrázku níže. Jednoduše položíte klikovou hřídel na měřicí pracoviště. S-posuvová jednotka pro příčné snímání měří rychle a spolehlivě drsnost povrchu ve směru osy. Funkce příčného snímání zjednodušuje měření drsnosti povrchu i ve velmi úzkých oblastech, což byl s doposud používanými přístroji problém.

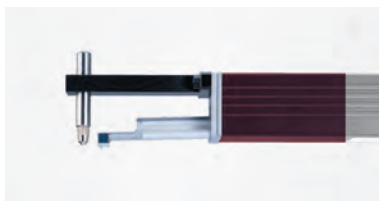


Sada posuvové jednotky S-modelu: [včetně obj. č. 178-233-2 - 12AAE644 - 12AAE643]

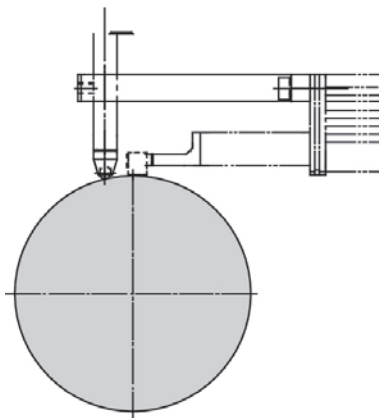
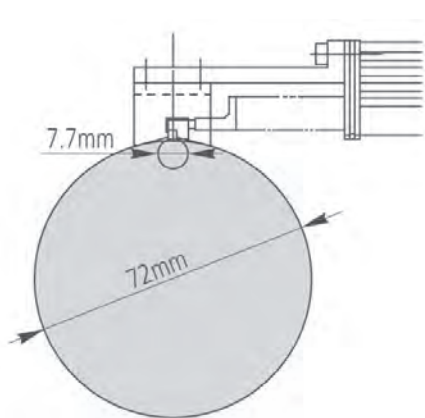
Obj. č.	Příčný směr [mm]	Měřicí síla snímače [mN]	Úhel snímacího hrotu	Poloměr snímacího hrotu [μm]	Cena [€]
178-234-2	5,6 mm	0,75	60°	2	2494,00



12AAE644
Prizmatický adaptér



12AAE643
Bodový adaptér

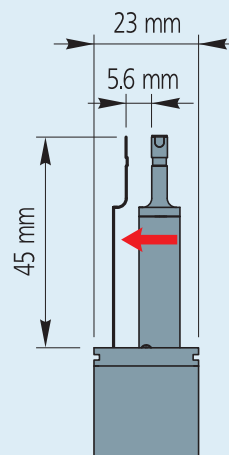


Technické parametry

Příčný směr	5,6
Rychlost měření	0,25 mm/s; 0,5 mm/s; 0,75 mm/s

Zvláštní příslušenství

Obj. č.	Popis	Cena €
178-029	Měřicí stojan (12AAA221 je nutné pro SJ-210/310)	738,00
12AAA221	Adaptér k magnet. stojánku	45,00
178-230-2	Standardní posuvová jednotka 17,5 mm	669,00
178-235	R-model posuvové jednotky 17,5 mm	1295,00
178-233-2	S-model posuvové jednotky 5,6 mm	2388,00



Příčný posuv S-modelu

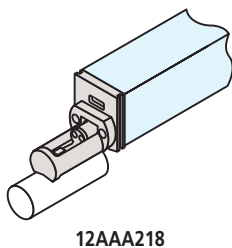
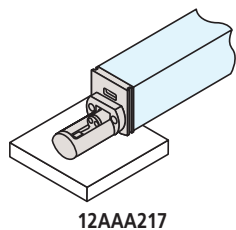
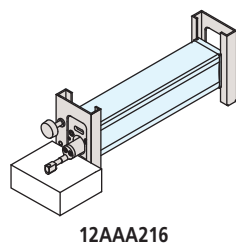
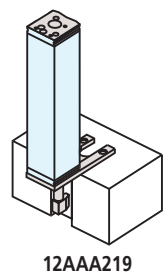
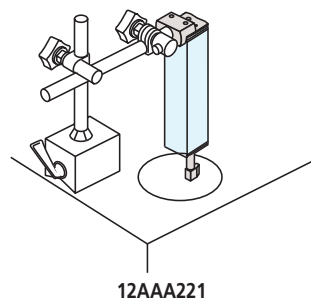
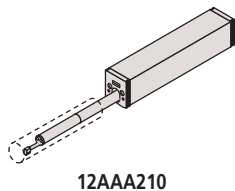
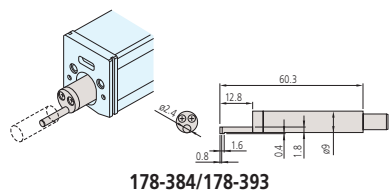
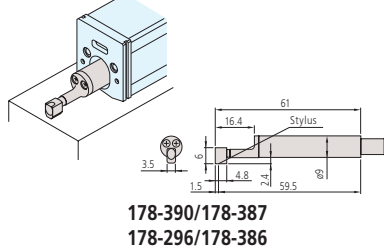
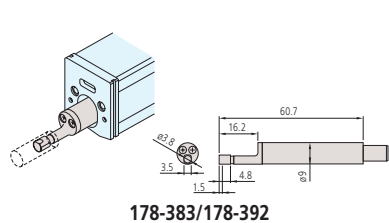
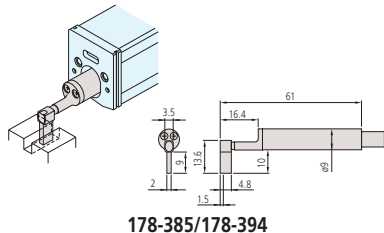
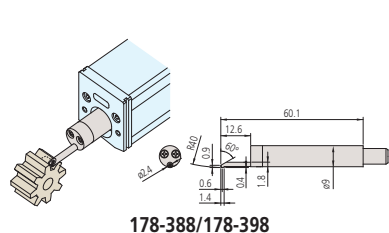
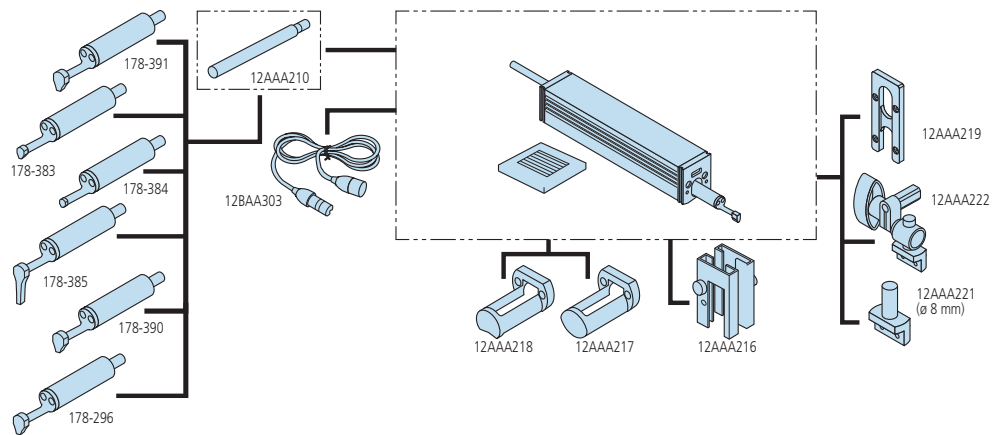
Příslušenství pro SJ-210 a SJ-310

Série 178 - Standardní a zvláštní příslušenství pro drsnoměry Surfptest SJ-210 / SJ-310

Model	Obj. č.	Cena €	Popis	Surfptest SJ-210		Surfptest SJ-210R		Surfptest SJ-210S		Surfptest SJ-310		Surfptest SJ-310R		Surfptest SJ-310S	
				Std	Zvl	Std	Zvl	Std	Zvl	Std	Zvl	Std	Zvl	Std	Zvl
12AAA210	220,00	Prodlužovací nástavec délky 50 mm		●		●					●		●		
12AAA216	133,00	Nožky pro přestavení výšky		●		●				●					
12AAA217	90,00	Kryt snímače pro ploché obrobky		●		●				●			●		
12AAA218	90,00	Kryt snímače pro válcové obrobky		●		●				●			●		
12AAA219	45,00	Adaptér pro svislou polohu		●		●				●			●		
12AAA221	45,00	Adaptér k magnet. stojánku		●		●			●			●	●		●
12AAA222	90,00	Adaptér k výškoměru		●		●			●			●	●		●
12AAA882D	42,00	Propojovací kabel RS-232 C								●			●		●
12AAD510	73,00	Propojovací USB kabel pro SJ-310 / SJ-410								●			●		●
12AAE643	217,00	Bodový adaptér						●							●
12AAE644	235,00	Prizmatický adaptér						●							●
12AAJ088	218,00	Nožní spínač		●		●		●		●			●		●
12AAL066	20,50	Ochranné fólie na displej (5 ks)		●		●		●							
12AAL067	81,00	Propojovací kabel RS-232 C pro tiskárnu		●		●		●							
12AAL068D	14,00	Propojovací kabel USB pro SJ-210		●		●		●							
12AAL069	35,00	Paměťová karta		●		●		●		●			●		●
12AAN040	260,00	Ochranná fólie								●			●		●
12AAN046	175,00	Baterie								●			●		●
12BAA303	75,00	Propojovací kabel pro prodloužení 1 m	●			●		●				●	●		●
12BAG834	3,00	Tužka na ovládání displeje								●			●		●
12BAK700	4,00	Podložka pro kalibraci	●			●		●		●			●		●
12BAK728	62,00	Síťový adaptér 9V	●			●		●							
12BAL402	23,50	Ochranný kryt dotykového displeje								●			●		●
357651	78,00	Síťový adaptér 12V								●			●		●
178-029	738,00	Granitový podstavec		●		●		●		●			●		●
178-230-2	669,00	Standardní posuvová jednotka 17,5 mm	●			●		●		●			●		●
178-233-2	2388,00	Posuvová jednotka 5,6 mm pro typ R		●		●		●		●			●		●
178-235	1295,00	Posuvová jednotka 17,5 mm pro typ R		●		●		●		●			●		●
178-296	594,00	Standardní snímáči dotek 2 µm; 0,75 mN	●			●				●			●		
178-383	721,00	Snímáči dotek pro malé otvory ø 4,5 mm; 2 µm; 0,75 mN		●		●				●			●		
178-384	721,00	Snímáči dotek pro malé otvory ø 2,8 mm; 2 µm; 0,75 mN		●		●				●			●		
178-385	721,00	Snímáči dotek pro hluboké drážky 2 µm; 0,75 mN		●		●				●			●		
178-386	573,00	Snímáči dotek pro S-model 5 µm; 4 mN		●		●		●		●			●		●
178-387	637,00	Snímáči dotek pro S-model 2 µm; 0,75 mN		●		●		●		●			●		●
178-388	1220,00	Snímáči dotek pro ozubená kola 2 µm; 0,75 mN		●		●				●			●		
178-390	478,00	Snímáči dotek 5 µm; 4 mN		●		●				●			●		
178-391	478,00	Snímáči dotek pro měkké materiály 10 µm; 4 mN		●		●				●			●		
178-392	637,00	Snímáči dotek pro malé otvory ø 4,5 mm; 5 µm; 4 mN		●		●				●			●		
178-393	637,00	Snímáči dotek pro velmi malé otvory ø 2,8 mm; 5 µm; 4 mN		●		●				●			●		
178-394	637,00	Snímáči dotek pro hluboké drážky 5 µm; 4 mN		●		●				●			●		
178-398	1145,00	Snímáči dotek pro ozubená kola 5 µm; 90°; 4 mN		●		●				●			●		
178-421DDS	615,00	Tiskárna pro SJ-210		●		●			●						
178-601	303,00	Etalon drsnosti Ra 3 µm	●			●		●		●			●		●
178-604	334,00	Etalon drsnosti Ra 0,4 µm / 3 µm		●		●		●		●			●		●
178-605	800,00	Etalon drsnosti Ra 1 µm		●		●		●		●			●		●
270732	29,00	Papír do tiskárny (5 roliček)		●		●		●		●			●		●

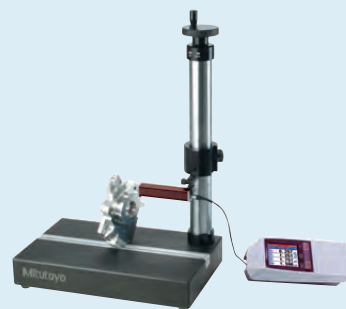
Příslušenství pro SJ-210 a SJ-310

Série 178

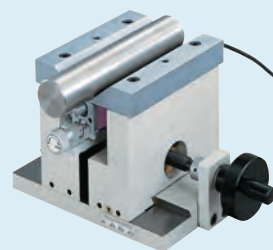


Zvláštní příslušenství

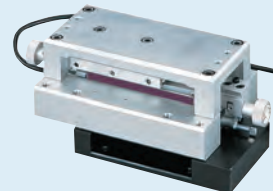
Obj. č.	Popis	Cena €
178-033	Měřicí přípravek pro válcové obrobky	2833,00
178-034	Měřicí přípravek jako univerzální držák	2175,00
178-035	Měřicí přípravek pro měření vnitřních průměrů	2545,00



178-029
(zobrazeno s 12AAA221 a SJ-210)



178-033



178-034



178-035