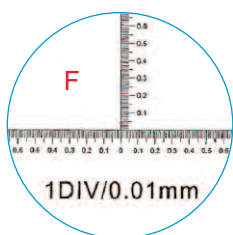
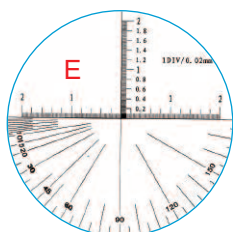
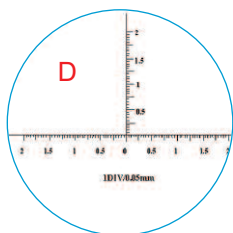


STAB-MIKROSKOP MIT LED-BEELEUCHTUNG
ROD MICROSCOPE WITH LED-LIGHT



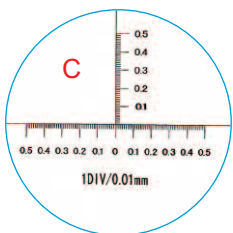
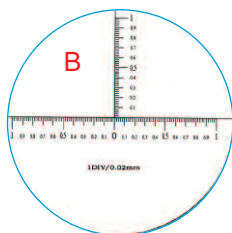
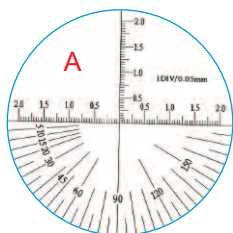
- Linse vergütet
- mit Fokussierung
- mit zuschaltbarer LED-Leuchte
- Gehäuse aus Polyamid

- *lens tempered*
- *with focus*
- *with LED light*
- *casing made of polyamid*

Art.-Nr. Order-No.	Abmessung Dimension mm	Dioptrie Diopter	Sichtfeld Sight mm	Messlänge Range mm	Teilung Reading mm	Winkel Angle °	Skalierung Scale	Euro/St. Euro/Pc.
503.111	50 x 23 x 138	40	4,4	4,0	-	-	-	33,00
503.112	50 x 23 x 138	100	2,2	2,0	-	-	-	65,00
503.118	50 x 23 x 138	200	1,1	1,0	-	-	-	119,80
503.113	50 x 23 x 138	40	4,4	4,0	0,05	-	D	53,00
503.114	50 x 23 x 138	40	4,4	4,0	0,02	180° x 1°	E	59,00
503.115	50 x 23 x 138	100	1,9	1,6	0,01	-	F	85,00
503.119	50 x 23 x 138	200	1,1	1,0	0,005	-	G	134,70

Info:
 Zusammenhang zwischen Dioptrie, Vergrößerung und Vergrößerungsfaktor
 $V = D \times 0,25, k = V + 1$ (D = Dioptrie, V = Vergrößerung, k = Vergrößerungsfaktor)
 Relationship between diopter, magnification and magnification factor
 $V = D \times 0,25, k = V + 1$ (D = Diopter, V = Magnification, k = magnification factor)

PRÄZISIONS-STIFTMIKROSKOP
PRECISION PEN MICROSCOPE



- Linse vergütet
- Gehäuse aus Aluminium/Polyamid
- mit Clip

- *lens tempered*
- *casing made of aluminum/polyamid*
- *with clip*



Art.-Nr. Order-No.	Abmessung Dimension mm	Dioptrie Diopter	Sichtfeld Sight mm	Messlänge Range mm	Teilung Reading mm	Skalierung Scale	Euro/St. Euro/Pc.
503.101	122 x 12	25	4,0	-	-	-	27,00
503.102	122 x 12	25	4,0	3,0	0,05	A	45,00
503.103	122 x 12	50	2,0	-	-	-	35,00
503.104	122 x 12	50	2,0	2,0	0,02	B	53,00
503.105	122 x 12	100	1,2	-	-	-	59,00
503.106	122 x 12	100	1,2	1,0	0,01	C	73,00

503.126 **PRÄZISIONS-MESSLUPE**
PRECISION MAGNIFIER

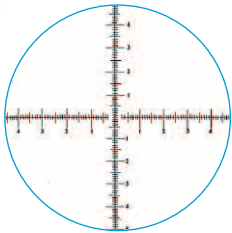


Info:
Zusammenhang zwischen Dioptrie, Vergrößerung und Vergrößerungsfaktor
 $V = D \times 0,25, k = V + 1$
(D = Dioptrie, V = Vergrößerung, k = Vergrößerungsfaktor)
Relationship between diopter, magnification and magnification factor
 $V = D \times 0,25, k = V + 1$
(D = Diopter, V = Magnification, k = magnification factor)

- Linse vergütet
- Gehäuse aus Kunststoff
- *lens tempered*
- *casing made of polyamid*

Art.-Nr. Order-No.	Abmessung Dimension mm	Dioptrie Diopter	Messbereich Range mm	Ableseung Reading mm	Fokussierung Focus	Euro/St. Euro/Pc.
503.126	29 x ø 43	10	33	-	-	27,00
503.127	22 x ø 29	20	19	-	-	30,00

503.128.1 **PRÄZISIONS-MESSLUPE MIT LED-BELEUCHTUNG**
PRECISION MAGNIFIER WITH LED LIGHT



- Linse vergütet
- Gehäuse aus Kunststoff
- Messung von Bohrungen von 0,05 - 2,5 mm
- Messung von Linienstärke 0,005 - 0,04 mm
- mit LED-Beleuchtung, Batterie 3 x AG 3
- *lens tempered*
- *casing made of polyamid*
- *measuring of hole 0.05 - 2.5 mm*
- *measuring of line thickness 0.005 - 0.04 mm*
- *with LED light, battery 3 x AG 3*

Art.-Nr. Order-No.	Abmessung Dimension mm	Dioptrie Diopter	Messbereich Range mm	Ableseung Reading mm	Fokussierung Focus	Euro/St. Euro/Pc.
503.128.1	30 x ø 37	20	10	0,1	X	55,00

503.151 **BETRACHTUNGSLUPE**
JEWELERS MAGNIFIER



- Linse vergütet
- Gehäuse aus Metall
- *lens tempered*
- *casing made of metal*

Art.-Nr. Order-No.	Linse Lense ø mm	Dioptrie Diopter	Euro/St. Euro/Pc.
503.151	ø 21	10	5,00

503.145 **BELEUCHTUNGSLUPE**
ILLUMINATED MAGNIFIER

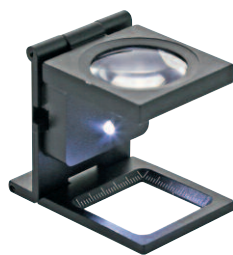
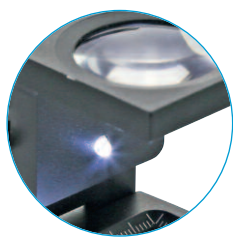


- mit Leuchten
- 2 x Mono Batterie erforderlich (nicht im Lieferumfang enthalten)
- *with lights*
- *2 x Mono battery required (not included)*

Art.-Nr. Order-No.	Linse Lense ø mm	Dioptrie Diopter	Euro/St. Euro/Pc.
503.145	ø 35	10	16,00
503.146	ø 50	6	16,00

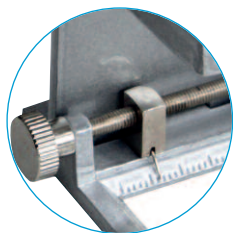
PRÄZISIONS-FADENZÄHLER
PRECISION MAGNIFIER

503.124



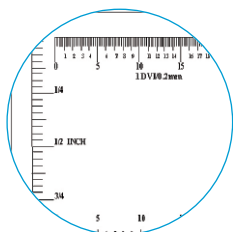
503.123

- Linse vergütet
- Gehäuse aus Metall
- Messbereich 25 mm



503.124

- *lens tempered*
- *casing made of steel*
- *range 25 mm*



503.125

- 503.123: mit LED, ladbar über USB-Kabel
- *503.123: with LED, loadable via USB cabel*

Art.-Nr. Order-No.	Abmessung Dimension L x B x H mm	Linse Lense ø mm	Dioptrie Diopter	Ableseung Reading mm	Euro/St. Euro/Pc.
503.123	55 x 38 x 50	ø 30	10	1,0	28,00
503.124	55 x 38 x 50	ø 30	10	1,0	17,50
503.125	55 x 38 x 50	ø 30	10	0,2	21,50

BELEUCHTUNGSLUPE
ILLUMINATED MAGNIFIER

503.141



503.141

- mit 6 LED-Leuchten
- 2 x AAA Batterie erforderlich (nicht im Lieferumfang enthalten)
- *with 6 LED lights*
- *2 x AAA battery required (not included)*



Art.-Nr. Order-No.	Linse Lense ø mm	Dioptrie Diopter	Euro/St. Euro/Pc.
503.141	65 x 65	4	14,00



503.147

- mit LED-Leuchten
- zusammenklappbar
- 2 x AA Batterie erforderlich (nicht im Lieferumfang enthalten)
- *with LED lights*
- *collapsible*
- *2 x AA battery required (not included)*

503.147

Art.-Nr. Order-No.	Linse Lense ø mm	Dioptrie Diopter	Euro/St. Euro/Pc.
503.147	90 x 90	2 + 6	20,00



ABLESE-LUPE
READING MAGNIFIER

503.131



- Rahmen aus Metall
- *frame made of metal*

Art.-Nr. Order-No.	Linse Lense ø mm	Dioptrie Diopter	Euro/St. Euro/Pc.
503.131	ø 60	5	3,50
503.132	ø 75	3	4,50
503.133	ø 100	2	6,00

503.164 **ARBEITSLUPE**
MAGNIFYING LAMP



- Lupe aus Glas
- Lupengröße 127 mm
- 5 Dioptrien (Vergrößerungsfaktor 2,25)
- Leuchte: 60 LEDS
- Stromversorgung 100 - 230 V / 50Hz
- Leistung: 3,5 W
- Lebensdauer: ca. 20000 h
- Lichtstärke: 600 Lux

- *Lens material: Glass*
- *Lens size: 5"*
- *5 Diopter (magnification factor 2.25)*
- *Light: 60 pcs LED*
- *Supplied with switching power*
- *Voltage: 100 V - 240 V*
- *Power: 3.5 W*
- *Life of LED: 20000 h*
- *Luminance: 600 Lux*

Art.-Nr. Order-No.	Befestigungsart Clamping	Vergrößerungsfaktor Magnification	Dioptrie Diopter	Licht Light	Euro/St. Euro/Pc.
503.164	Tischklemme / Desk clamping	2,25	5	600 Lux, LED	95,00
503.165	Standfuß / Stand base	2,25	5	600 Lux, LED	124,80

503.202 **STEREO ZOOM MIKROSKOP**
STEREO ZOOM MICROSCOPE



- Stereokopf mit hochwertiger Optik
- Okular Weitfeld 10x
- Stativ mit Feineinstellung
- Stromversorgung 230 V / 50 Hz

- *high quality optic*
- *eyepiece 10x*
- *stand with fine adjustment*
- *power supply 230 V / 50 Hz*

Art.-Nr. Order-No.	Vergrößerung Magnification	Zoom Zoom	Arbeitsabstand Work distance mm	Licht Light	Euro/St. Euro/Pc.
503.201	20X + 40X	-	60	12 V, 10W	289,00
503.202	10	1X - 4X	80	12 V, 10W	669,00

STEREO MIKROSKOP SERIE MTS 0124

STEREO MICROSCOPE SERIES MTS 0124



503.214.2

- Stereo Mikroskop Serie MTS0124 mit sehr guter optischer und mechanischer Qualität
- speziell entwickelt für anspruchsvolle Anwendung in Ausbildung, Labor und Industrie
- eingesetzte Linsen sind mehrfach vergütet
- umfangreiches Zubehör ermöglicht eine individuelle Anpassung an spezielle Anforderungen

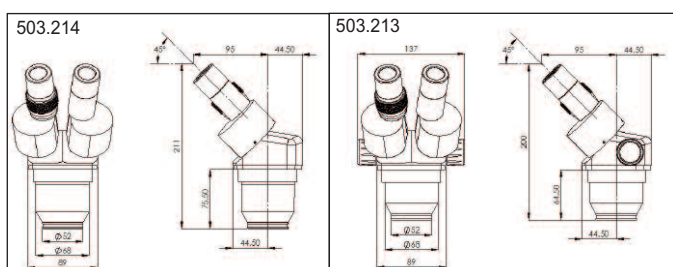
TS124: 20x und 40x, wechseln durch Knopf

TS324: 20x und 40x, wechseln mittels Drehknopf

- *The stereo microscope MTS 0124 Series are high quality instruments specifically designed for high-level education, laboratory and industry applications*
- *The numerous accessories provide an ample choice of possible configuration and extend the flexible use of this instruments*
- *At the basic model two types - binocular and trinocular - are selectable.*

TS124: 20x and 40x, changeable by knob

TS324: 20x and 40x, changeable by rotate



Art.-Nr. Order-No.	503.213	503.214	503.213.2	503.214.2
Typ / Type	TS124	TS324	TS124	TS324
Vergrößerung / Magnification	20 x + 40 x		20 x + 40 x	
Vergrößerungsänderung / Magnification changing	Drehknopf - knob	Drehen - rotate	Drehknopf - knob	Drehen - rotate
Bildfeld / Field of view	11,5 mm + 5,75 mm		11,5 mm + 5,75 mm	
Aufnahme / Shank	76 mm		76 mm	
Mikroskopkopf / Ocular tubus	45° Schrägeinblick, um 360° drehbar tube inclination of 45°, 360° rotation		45° Schrägeinblick, um 360° drehbar tube inclination of 45°, 360° rotation	
Okular / Eyepieces	SWH10, 10x, ø 23 mm		SWH10, 10x, ø 23 mm	
einstellbarer Augenabstand / Interpupillary distance adjustment range	52 mm - 76 mm		52 mm - 76 mm	
Dioptrienausgleich / Diopter compensation	± 6 Dioptrien / diopter		± 6 Dioptrien / diopter	
Arbeitsabstand / Working distance	105 mm		105 mm	
Focus-Bereich / Focus adjustment range	-		50 mm	
Arbeitsplatte / Center stage diameter	-		ø 95 mm	
Ausladung / Distance post center to support center	-		140 mm	
Stand / Stand	-		Grundplatte 292 x 283 mm Säule 240 x ø 25 mm, Aufnahme ø 76 mm Base 292 x 283 mm column 240 x ø 25 mm, support diameter ø 76 mm	
Beleuchtung / Illumination	-		regelbares Halogen Aufflicht, 6V/10W Durchlicht Fluoreszenz Lampe 220V, 5W adjustable incident light halogen, 6V/10W transmitted light, fluorescent 220 V, 5W	
Gewicht / Weight	1,25 kg	1,15 kg	4,35 kg	4,25 kg
Euro/St. / Euro/pcs.	414,00	379,00	679,00	644,00

OKULAR FÜR STEREO MIKROSKOP

EYEPIECE FOR STEREO MICROSCOPE



503.241.3

- Zur Erweiterung des Vergrößerungsfaktors von Stereo-Mikroskopen
- *for extension the magnification of standard stereo microscopes*

Art.-Nr. Order-No.	Typ Type	Vergrößerung Magnification	Sichtfeld View field ø mm	Außen-ø Outer ø mm	Skalierung Scale	Euro/St. Euro/Pc.
503.241.1*	SWH10X	10x	23	30	-	107,80
503.241.2*	SWF15X	15x	17	30	-	119,80
503.241.3*	SWF20X	20x	14	30	-	145,70
503.241.4*	SWF30X	30x	9	30	-	192,60
503.241.5	SWF10X-CM	10x	23	30	Kreuz / cross	99,50
503.241.7	SWF20X-CM-1	20x	14	30	Kreuz / cross	115,80

* in Paar

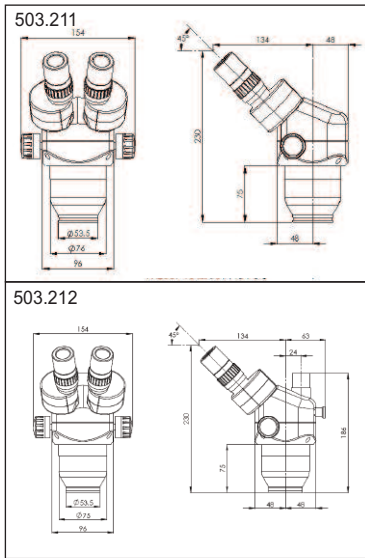
* pair

503.211 STEREO ZOOM MIKROSKOP SERIE MZS 0745, KOPF
STEREO ZOOM MICROSCOPE SERIES MZS 0745, HEAD



503.211

503.212



- Stereo Mikroskope Serie MZS 0745 mit sehr guter optischer und mechanischer Qualität
- speziell entwickelt für anspruchsvolle Anwendung in Ausbildung, Labor und Industrie
- eingesetzte Linsen sind mehrfach vergütet
- umfangreiches Zubehör (Stand, Okular, Vorsatzlinse) ermöglicht eine individuelle Anpassung an spezielle Anforderungen

- *The stereo microscopes MZS 0745 series are high quality instruments specifically designed for high-level education, laboratory and industry applications*
- *The numerous accessories (stand, oculares, objective) provide an ample choice of possible configuration and extend the flexible use of this instruments*

Art.-Nr. Order-No.	503.211	503.212
Typ / Type	ZS0745 Binokular ZS0745 binocular	ZS0745T Trinokular ZS0745T trinocular
Vergrößerung / Magnification	7x - 45x	
Vergrößerungsänderung Magnification changing	Drehen - rotate	
Bildfeld / field of view	33 mm - 5,1 mm	
Aufnahme / Shank	76 mm	
Mikroskopkopf / Ocular tubus	45° Schrägeinblick , um 360° drehbar tube inclination of 45°, 360° rotation	
Okular / Eyepieces	SWH10, 10x, ø 23 mm	
einstellbarer Augenabstand Interpupillary distance adjustment range	52 mm - 76 mm	
Dioptrienausgleich / Diopter compensation	± 6 Dioptrien / ± 6 Diopter	
Arbeitsabstand / Working distance	118 mm	
Gewicht / Weight	1,8 kg	1,95 kg
Euro/St. Euro/pcs.	768,00	1.108,00

503.211.2 STEREO ZOOM MIKROSKOP SERIE MZS 0745
STEREO ZOOM MICROSCOPE SERIES MZS 0745



503.211.2



- Stereo Mikroskope MZS 0745 mit Stand
- regelbare LED Beleuchtung für Auf- und Durchlicht, 3 W

- *stereo microscopes MZS 0745 with stand*
- *adjustable incident and transmitted light, LED, 3 W*

Art.-Nr. Order-No.	503.211.2	503.212.2
Typ Type	ZS0745 Binokular ZS0745 binocular	ZS0745T Trinokular ZS0745T trinocular
Ausladung Distance post center	140 mm	
Stand Stand	Grundplatte 292 x 283 mm, Säule 240 x ø 25 mm, Aufnahme ø 76 mm Base 292 x 283 mm, column 240 x ø 25 mm, support diameter ø 76 mm	
Arbeitsplatte Center stage diameter	ø 95 mm	
Focus-Bereich Focus adjustment range	50 mm	
Beleuchtung Illumination	regelbare LED Auflicht, Durchlicht LED Lampe adjustable incident light LED, transmitted light, LED	
Gewicht Weight	4,85 kg	5,0 kg
Euro/St. Euro/pcs.	1.153,00	1.502,00

VORSATZLINSE FÜR STEREO MIKROSKOP

AUXILIARY OBJECTIVE FOR STEREO MICROSCOPE

503.242.1



- Zur Erweiterung des Vergrößerungsfaktors von Stereo-Mikroskopen
- *for extension the magnification of the standard stereo microscopes*

Art.-Nr. Order-No.	Typ Type	Vergrößerung Magnification	Gewinde-ø Thread ø mm	Für for	Euro/St. Euro/Pc.
503.242.1	W0.5	0,5x	48	ZS 0745	134,70
503.242.2	W0.7	0,7x	46	ZS 0745	130,70
503.242.3	W1.5	1,5x	46	ZS 0745	130,70
503.242.4	W2.0	2,0x	46	ZS 0745	134,70

ADAPTER FÜR SLR-KAMERA UND CCD-KAMERA

PHOTO AND CCD ADAPTER

503.252.1



503.252.1



503.254.1

- Zum Anschluss von Stereo Mikroskop mit Trinokularkopf an Digital-Kamera
- *for connection of the standard stereo microscope with trinocular to digital camera*

Art.-Nr. Order-No.	Beschreibung Discription	Typ Type	Vergrößerung Magnification	Anschluss Connection	Euro/St. Euro/Pc.
503.252.1	CCD Adapter	C0.5-S-C	0,5x	C-mount, 25,4 mm	69,00
503.252.2	CCD Adapter	C1.0-S-C	1x	C-mount, 25,4 mm	69,00
503.254.1	Adapter für Digital-Kamera SLR, CANON <i>adapter for CANON SLR</i>	PT02-Canon	-	CANON	424,00
503.254.2	Adapter für Digital-Kamera SLR, Nikkon <i>adapter for Nikkon SLR</i>	PT02-Nikkon	-	Nikkon	424,00

FLUORESCENZ RINGLEUCHE FÜR STEREO MIKROSKOP

FLUORESCENT RING LAMP FOR STEREO MICROSCOPE

503.261



- Fluoreszenz Ring Lampe für Stereo-Mikroskop mit Aufnahme 62,5 mm
- Leicht anzubringen an alle gängigen Mikroskop-Köpfe
- Leistung 220V, 8 W, Farbtemperatur 6400 k

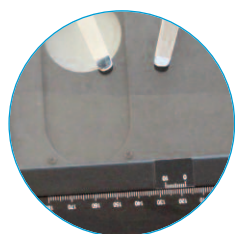
- *Fluorescent ring lamp for stereo microscope*
- *easy fixing at the main body objective*
- *Power: 220V, 8W. coloar temperature 6400 k*

Art.-Nr. Order-No.	Typ Type	Licht Light	Aufnahme-ø Matched ø	Euro/St. Euro/Pc.
503.261	ML01	Fluoreszenz Ring Lampe 220V, 8 W, 6400 k <i>Fluorescent lightness ring 220V, 8 W, 6400 k</i>	62,5	86,00

POSITIONIERUNGSTISCH FÜR STEREO MIKROSKOP

TWO DIMENSIONAL STAGE FOR STEREO MICROSCOPE

503.263



- Manueller Positionierungstisch mit Drehknopf für X-Y-Positionierung
- Max. Bewegungsbereich: x: 76 mm, y: 50 mm

- *Manual positioning stage with knob for x-y-movement*
- *Max. movement range: x: 76 mm, y: 50 mm*

Art.-Nr. Order-No.	Typ Type	Messbereich Movement mm	Durchlass-ø Matched ø	Euro/St. Euro/Pc.
503.263	S7650	76 x 50	95	274,00

503.215 **STEREO MIKROSKOP MZPS 0850**
STEREO MICROSCOPE MZPS 0850

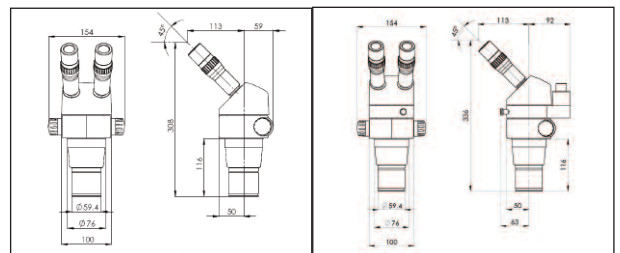


503.215

503.215.1

- Stereo Mikroskope Serie MZPS 0850 mit parallel optischem System und achromatischem Objektiv
- ein High-End-Mikroskop für anspruchsvollste Anwendung in Labor und Industrie
- Linsen mehrfach vergütet
- umfangreiches Zubehör (Stand, Okular, Vorsatzlinse) ermöglicht individuelle Anpassung an spezielle Anforderungen
- Im Grundtyp sind zwei Ausführungen, Binokular und Trinokular verfügbar

- *The stereo microscopes MZPS 0850 series with parallel optics system and achromatic objective are instruments specifically designed for high-level laboratory and industry applications*
- *The numerous accessories (stand, oculares, objective) provide an ample choice of possible configuration and extend the flexible use of this instruments*
- *At the basic model two types - binocular and trinocular are selectable*



Art.-Nr. Order-No.	503.215	503.216	503.217	503.215.1	503.216.1	503.217.1
Typ / Type	ZPS0850	ZPS0850 (T2)	ZPS0850 (T1)	ZPS0850	ZPS0850 (T2)	ZPS0850 (T1)
	binokular	trinokular	trinokular	binokular	trinokular	trinokular
Vergrößerung / Magnification	8x - 50x			8x - 50x		
Okular / Eyepieces	WF10, 10x, ø 22 mm			WF10, 10x, ø 22 mm		
Trinokular Lichttrennung <i>Trinocular beam splitter</i>	-	Links 100%, Rechts 0% (100%) <i>left 100%, right 0% (100%)</i>	Links 50%, Rechts 50% <i>left 50%, right 50%</i>	-	Links 100%, Rechts 0% (100%) <i>left 100%, right 0% (100%)</i>	Links 50%, Rechts 50% <i>left 50%, right 50%</i>
Zoom / Zoom	0,8x - 5x			0,8x - 5x		
Vergrößerungsänderung <i>Magnification changing</i>	drehen - <i>rotate</i>			drehen - <i>rotate</i>		
Bildfeld / Field of view	27,5 - 4,4			27,5 - 4,4		
Aufnahme / Shank	76 mm			76 mm		
Mikroskopkopf / Okular tubus	45° Schrägeinblick, um 360° drehbar <i>tube inclination of 45°, 360° rotation</i>			45° Schrägeinblick, um 360° drehbar <i>tube inclination of 45°, 360° rotation</i>		
einstellbarer Augenabstand <i>Interpupillary distance adjustment range</i>	52 mm - 76 mm			52 mm - 76 mm		
Dioptrienausgleich / Diopter compensation	± 6 Dioptrien / ± 6 Diopter			± 6 Dioptrien / ± 6 Diopter		
Arbeitsabstand / Working distance	91 mm			91 mm		
Ausladung <i>Distance post center to support center</i>	-			140 mm		
Stand <i>Stand</i>	-			Grundplatte 292 x 283 mm, Säule 212 mm, Aufnahme ø 76 mm <i>Base 292 x 283 mm, column 212 mm, support diameter ø 76 mm</i>		
Beleuchtung / Illumination	-			regelbares LED Auflicht, Durchlicht LED Lampe <i>adjustable incident light LED, transmitted light, LED</i>		
Arbeitsplatte / Center stage diameter	-			ø 95 mm		
Focus-Bereich / Focus adjustment range	-			80 mm		
Gewicht / Weight	5,6 kg	5,7 kg	5,7 kg	9,0 kg	9,1 kg	9,1 kg
Euro/St. / Euro/pcs.	1.612,00	2.288,00	2.213,00	2.038,00	2.667,00	2.592,00

503.243.1 **VORSATZLINSE FÜR STEREO MIKROSKOP**
AUXILIARY OBJECTIVE FOR STEREO MICROSCOPE



- Zur Erweiterung des Vergrößerungsfaktors von Stereo-Mikroskop
- *for extension the magnification of the standard stereo microscope*

Art.-Nr. Order-No.	Typ Type	Vergrößerung Magnification	Gewinde-ø Thread ø mm	Für for	Euro/St. Euro/Pc.
503.243.1	PS-W0.5	0.5x	58	MZPS0850	250,00
503.243.2	PS-W0.7	0.7x	58	MZPS0850	245,00
503.243.3	PS-W1.0	1.0x	58	MZPS0850	644,00
503.243.4	PS-W1.5	1.5x	58	MZPS0850	324,00
503.243.5	PS-W2.0	2.0x	58	MZPS0850	324,00

STAND FÜR STEREO MIKROSKOP
STAND FOR STEREO MICROSCOPE

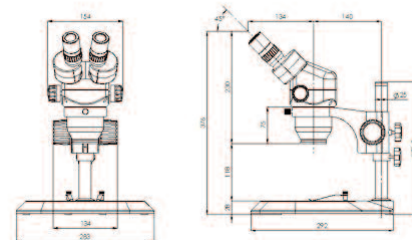
503.232



503.232/503.232.1



503.234/503.234.1

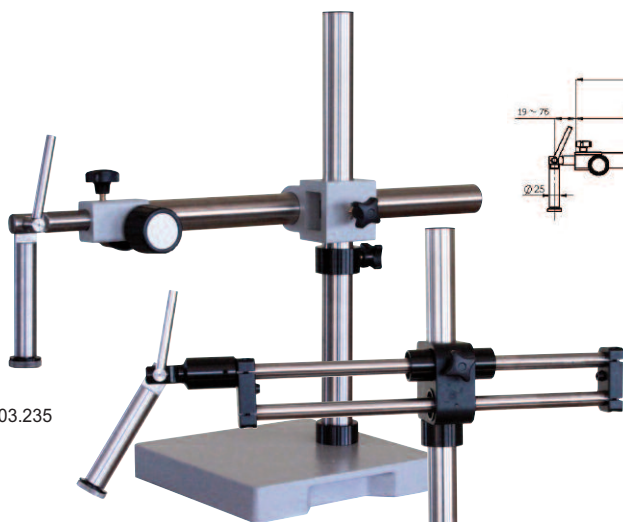


- Auflicht, regelbare LED-Leuchte, 3 W
- Durchlicht, LED Leuchte, 3 W
- *incident light, adjustable LED lamp, 3 W*
- *transmitted light, LED lamp, 3 W*

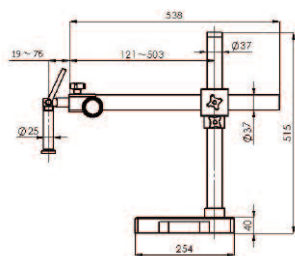
Art.-Nr. Order-No.	Typ Type	Grundplatte Base mm	Säule Stand column	Fokus-Bereich Focus range	Arbeits- ϕ Working ϕ	Ausladung Distance	Aufnahme Shank ϕ	Auflicht incident light	Durchlicht transmitted light	Gewicht Weight kg	Euro/St. Euro/Pc.
503.232	SD2-D	283 x 292	ϕ 25 x 240 mm	50 mm	95 mm	140 mm	76 mm	LED	LED	3,0 kg	414,00
503.233.1	SD2-DExt	283 x 292	ϕ 25 x 350 mm	50 mm	95 mm	140 mm	76 mm	LED	LED	3,5 kg	439,00
503.234	SD18	283 x 292	212 mm	80 mm	95 mm	140 mm	76 mm	LED	LED	3,4 kg	409,00
503.234.1	SD18-D	283 x 292	212 mm	80 mm	95 mm	140 mm	45 mm	LED	LED	3,4 kg	409,00

UNIVERSAL-STAND FÜR STEREO MIKROSKOP
UNIVERSAL STAND FOR STEREO MICROSCOPE

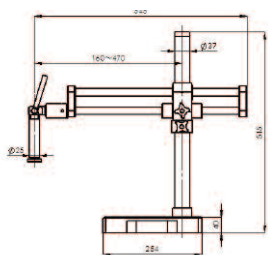
503.235



503.235



- Stabiler Gusstisch als Halter für Mikroskope
- mit großem Ausdehnungsbereich
- Massive Querstange
- *stabil overhanging stand for microscopes*
- *with large range*
- *Large horizontal arm*



503.236



503.237.1

Art.-Nr. Order-No.	Typ Type	Grundplatte Base mm	Säule Stand column mm	Messarm Rail mm	Aufnahme Shank ϕ mm	Gewicht Weight kg	Euro/St. Euro/Pc.
503.235	U1	254 x 254 x 40	ϕ 37 x 475	538 x ϕ 37	25	17,6	464,00
503.236	U3	254 x 254 x 40	ϕ 37 x 475	545	25	17,6	808,00
503.237	SF1	-	-	-	76	0,65	134,70
503.237.1	SF11	-	-	-	45	0,65	134,70

503.184 VIDEO-MIKROSKOP, WIRELESS
VIDEO MICROSCOPE, WIRELESS



Das „HiView wireless Mikroskop“ ist ein kreatives einfach zu bedienendes Digital-Hand-Mikroskop mit 2,4 GHz drahtloser Datenübertragung.

Anders als ein herkömmliches Mikroskop kann man mit dem Gerät Aufgaben wie Messung, Speichern, Kopieren, Bild- und Video-Übertragung, die schwierig für ein traditionelles Mikroskop sind, einfach realisieren.

Es ist klein, einfach zu bedienen und kann überall eingesetzt werden.

Hauptanwendungsgebiete: industrielle Inspektion, Elektronik / mechanische Montage und Qualitätskontrolle, medizinische Analysen, Schulforschung, Werkzeug-, Druck-, Textil-Inspektion, Dermatologie (Haut- u. Kopfhaut-Prüfung), Insekten-Beobachtung, Schmuck-Inspektion, usw.

HiView Wireless USB Microscope is an innovative handheld color digital microscope with 2.4GHz wireless transmitting. It broke the conception of traditional microscope to realize these functions: measurement, conservation, copy, transfer image and video which are difficult for a traditional microscope. It is small, easy to operate and portable fun.

Main using: industrial inspection, electronics/mechanical assembly and quality control, medical analysis, scientific teaching tool, school research tool, printing Inspection, textile inspection, dermatology (skin/scalp) exam, insect dissection/observing, plant dissection/observing, collections/curio/jewellery inspection, reading aide, etc.

Art.-Nr. Order-No.	Typ Type	Vergrößerung Magnification	Sichtfeld View field	Euro/St. Euro/Pc.
503.184	MV401Ru	10 - 200 x	38 x 29 - 1,9x1,45 mm	258,00

Model Model	MV401Ru (200X-2.0MP)	MV401Ru (200X-2.0MP)
Kamera / Camera Type	Farbe CMOS	Color CMOS
Sensorgroße / Sensor Size	1/4"	1/4"
Auflösung / Resolution	350k Pixel	350k Pixel
Bildgröße / Image Pixel	320 x 240, 640 x 480, 720 x 480	320 x 240, 640 x 480, 720 x 480
Bildqualität / Image Quality		
Beleuchtung / Illumination	8 St. einstellbare LED's, weiss	8 pcs white adjustable LEDs
Übertragungsrage / Frame Rate	30 fps	30 fps
Vergrößerungsfaktor / Magnification	10x - 200x bei Anwendung von 17" Bildschirm	10x - 200x base on 17" Display
Bildfeld / Field of view	38 x 29 mm (10x) - 1,9 x 1,45 mm (200x)	38 x 29 mm (10x) - 1.9 x 1.45 mm (200x)
Optik / Optical Feature	automatische Korrektur von: Gamma-Korrektur, numerische Apertur, Belichtung, Weißabgleich, schwarz Referenz, Flimmern, Fehlererkennung, Farbsättigung	automatic correction: gamma correction, numerical aperture, exposure, white balance, black reference, flicker avoidance, defect identification, color saturation
Schnittstelle / Connection	USB 2.0 / USB 1.1	USB 2.0 / USB 1.1
Wireless / Wireless	Tx/Rx Frequenz-2.4GHz 4 Kanäle Übertragsleistung: 10mW Empfindlichkeit: -87dBm Signal/Rauschen Rate: 47dBm Antenne Widerstand: 50Ω 2.4GHz Übertragungsentfernung: ≥5m	Tx/Rx frequency-2.4GHz 4 channels option Transmission Power: 10mW Receiving Sensitivity: -87dBm Signal/Noise Ratio: 47dBm Antenna Resistance: 50Ω 2.4GHz Transmission distance: ≥5m
Betriebsdauer / Working hours	ca. 6 Stunden	about 6 hours
Stromverbrauch / Power Consumption	USB 5.0V DC, max. 0,75 W	USB 5.0V DC, max. 0,75 W
USB-Kabel / USB Line	2 m	2 m
Abmessung / Dimension	ø 36 x 120 mm	ø 36 x 120 mm
Software / Software	HiViewCap: Bild/Video betrachten u. speichern; Kommentare einfügen usw.	HiViewCap: Picture and video save; add comment, Measurement and Calibration
Systemvoraussetzung / System Requirement	Pentium 600MHZ und 256MB RAM oder besser Windows XP SP2/Vista / MAC frei USB1.1/2.0 port Empfehlung: 17" PC Bildschirm	Pentium 600MHZ and 256MB RAM Above Windows XP SP2/Vista / MAC Available USB 1.1/2.0 port Recommendation 17" PC Display
Lieferumfang / Package	1 x wireless Mikroskop + USB-Empfänger 1 x Anwendungssoftware/Treiber CD 1 x USB Ladekabel 1 x Anleitung 2 x Vorsatz-Abdeckung 1 x Kalibrierfolie	1x wireless Microscope + USB receiver 1 x Application software CD 1 x USB charge line 1 x User manual 2 x transparent covers 1 x calibration ruler

VIDEO-MIKROSKOP
VIDEO MICROSCOPE



Das „Anyview Professionelle Mikroskop“ ist ein kreatives, einfach zu bedienendes Digital-Hand-Mikroskop mit USB-Schnittstelle. Anders als ein herkömmliches Mikroskop kann man mit dem Gerät Aufgabe wie Messen, Speichern, Kopieren, Bild- und Video-Übertragung, welche schwierig für ein traditionelles Mikroskop sind, einfach realisieren. Es ist klein, einfach zu bedienen und kann überall eingesetzt werden. Hauptanwendungsgebiete: industrielle Inspektion, Elektronik / mechanische Montage und Qualitätskontrolle, medizinische Analysen, Schulforschung, Werkzeug-, Druck-, Textil-Inspektion, Dermatologie (Haut- u. Kopfhaut-Prüfung), Insekten-Beobachtung, Schmuck-Inspektion, usw.

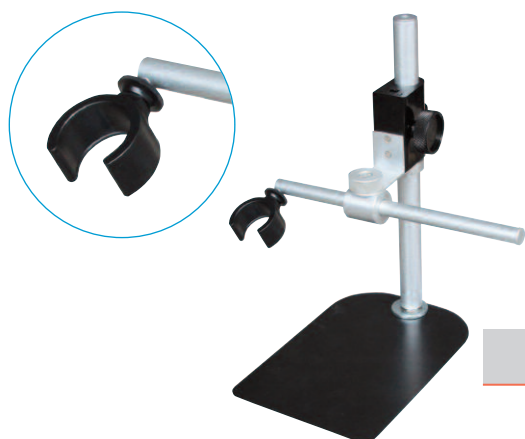
Anyview Professional Microscope is a creative device and an amazing and easy to use handheld digital microscope with USB interface. It broke the conception of traditional microscopes. It realized these functions: measurement, save, copy, transfer of image and video which are difficult for a traditional microscope. It is small, easy to operate and portable fun.

Main using: industrial inspection, electronics/mechanical assembly and quality control, medical analysis, scientific teaching tool, school research tool, printing inspection, textile inspection, dermatology (skin/scalp) exam, insect dissection/observing, plant dissection/observing, collections/curio/jewellery inspection, reading aide, etc.

Art.-Nr. Order-No.	Typ Type	Vergrößerung Magnification	Sichtfeld View field	Euro/St. Euro/Pc.
503.181	MV200UA	5 - 200 x	38 x 29 mm - 1,9 x 1,45 mm	158,70

Model Model	MV200UA (200X-2.0MP)	MV200UA (200X-2.0MP)
Kamera / Camera Type	Farbe CMOS	Color CMOS
Sensorgroße / Sensor Size	1/3"	1/3"
Auflösung / Resolution	2.0 Mpixel	2.0 Mpixel
Bildgröße / Image Pixel	640 x 48, 1280 x 960, 1600 x 1200	640 x 48, 1280 x 960, 1600 x 1200
Bildqualität / Image Quality	hochauflösend	Highest definition
Beleuchtung / Illumination	8 St. einstellbare LED's, weiss	8 pcs white adjustable LEDs
Übertragungsrate / Frame Rate	10 fps (1600x1200), 15 fps (1280x960), 30 fps (640x480)	10 fps (1600x1200), 15 fps (1280x960), 30 fps (640x480)
Vergrößerungsfaktor / Magnification	10x - 200x bei Anwendung von 17" Bildschirm	10x - 200x base on 17" Display
Bildfeld / View Field	38 x 29 mm (10x) - 1,9 x 1,45 mm (200x)	38 x 29 mm (10x) - 1.9 x 1.45 mm (200x)
Optik / Optical Feature	Automatische Korrektur von: Gamma-Korrektur, numerische Apertur, Belichtung, Weißabgleich, schwarz Referenz, Flimmern, Fehlererkennung, Farbsättigung	automatic correction: gamma correction, numerical aperture, exposure, white balance, black reference, flicker avoidance, defect identification, color saturation
Schnittstelle / Connection	USB 2.0 / USB 1.1	USB 2.0 / USB 1.1
Stromverbrauch / Power Consumption	USB 5.0V DC, max. 0,75 W	USB 5.0V DC, max. 0,75 W
USB-Kabel / USB Line	2 m	2 m
Abmessung / Dimension	ø 36 x 120 mm	ø 36 x 120 mm
Software / Software	Anyview: Bild/Video betrachten, speichern (BMP, JPG); Linie, Kreis, Kommentare einfügen; Messen und Kalibrieren, usw	Anyview: Picture and video save (BMP, JPG); insert line, circle and comments; Measurement and Calibration
Systemvoraussetzung / System Requirement	Pentium 600MHZ und 256MB RAM oder besser, Windows XP SP2/Vista / MAC, frei USB1.1/2.0 port, Empfehlung 17" PC Bildschirm	Pentium 600MHZ and 256MB RAM Above Windows XP SP2/Vista / MAC; Available USB1.1/2.0 port Recommendation 17" PC Display
Lieferumfang / Package	1 x USB Mikroskop; 1 x Anwendungssoftware/Treiber CD; 1 x Anleitung; 1 x Stand; 2 x Vorsatz-Abdeckung; 1 x Kalibrierfolie	1 pcs USB Microscope; Application software CD; User manual, 1 pcs Stand; 2 pcs transparent covers; 1 pcs calibration ruler

STATIV FÜR HAND-VIDEO-MIKROSKOP
STAND FOR HAND VIDEO MICROSCOPE



- Stabiles Stativ mit Feineinstellung für alle Hand-Mikroskope mit 36cm Durchmesser
- *Stabile stand with fine adjustment for all hand microscope with diameter 36 mm*

Art.-Nr. Order-No.	Grundplatte Base mm	Säule Column mm	Querarm Meas. arm mm	Euro/St. Euro/Pc.
503.191	220 x 150	ø 22 x 290	ø 13 x 245	115,80

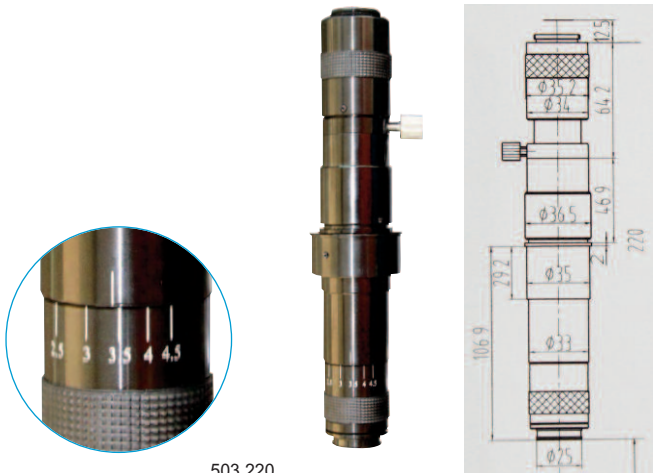
503.220 MONO VIDEO ZOOM
MONOCULAR VIDEO ZOOM

Das Video-Mikroskop kann für die Beobachtung, Kontrolle und Messung in verschiedenen Anwendungsgebieten von Elektrotechnik, Halbleitertechnik, LCE, LED, usw. eingesetzt werden. Für verschiedene Gegenstände kann LED Coaxial-Beleuchtung oder Kaltlicht-Beleuchtung verwendet werden.

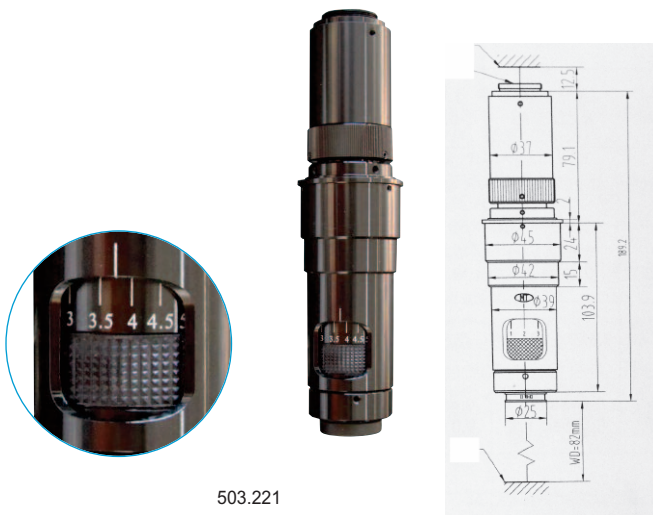
503.220 (ZDM 0745):
Einstiegsmodell, gutes Preis/Leistungsverhältnis
503.221 (MZDH 0850):
Das Video Mikroskop MZDH 0850 Serie besitzt ein unendlich korrigiertes optisches System, ist hochauflösend und stellt brillante Schärfe dar.

Widly using in electronic equipments, semi-conductor, LCD, LED etc. for digital image observation, inspection and measurement.
They can observe different objects by using LED coaxial illumination or fibre optic illumination.

503.220 (ZDM 0745):
popular zoom monokular video microscope with best price-performance
503.221 (MZDH 0850):
The video microscope MZDH 0850 Series is adopted with infinite farness and with high-resolution and high definition.



503.220



503.221

Art.-Nr. Order-No.	503.220	503.221	503.221.5
Typ / Type	ZDM0745	ZDH0850	ZDH0850
Vergrößerung / Magnification	0,7x - 4,5x	0,75x - 5x	0,75x - 5x
Aufnahme ø / Shank ø mm	35/45	45	45
CCD-Adapter / CCD adapter	1:1 C-mount	1:1 C-mount	1:0,5 C-mount
Gewicht / Weight	0,5	0,9	0,9
Euro/St. Euro/pc	469,00	893,00	893,00

503.220.1 MONO VIDEO ZOOM MIT STAND
MONOCULAR VIDEO ZOOM WITH STAND

- Mono Video Zoom mit Stand
- regelbare LED Beleuchtung für Auf- und Durchlicht, 3 W
- *mono video zoom with stand*
- *adjustable incident and transmitted light, LED, 3W*

weitere Stände siehe Seite 9.9
more stand see page 9.9



503.221.1

Art.-Nr. Order-No.	503.220.1	503.221.1
Typ / Type	ZDM0745 + SD18-D	ZDH0850 + SD18-D
Vergrößerung / Magnification	0,7x - 4,5x	0,75x - 5x
Aufnahme ø / Shank ø mm	35/45	45
CCD-Adapter / CCD adapter	C-mount	C-mount
Stand / Stand	Grundplatte 292 x 283 mm, Säule 240 x ø 25 mm, Aufnahme ø 76 mm Auflicht/Durchlichte: regelbare LED-Leuchte; <i>Base 292 x 283 mm, column 240 x ø 25 mm, support diameter ø 76 mm, incident light/transmitted light: adjustable LED</i>	
Gewicht / Weight	3,9	3,9
Euro/St. Euro/pc	863,00	1.287,00

CCD KAMERA UND BETRACHTUNGS SOFTWARE**CCD CAMERA AND SOFTWARE**

503.253



- Kompakt-Digital-Kamera mit USB-Anschluss
- Größe: 1/3", Auflösung: 1280 x 1024
- mit C-mount-Gewinde
- Software zur Betrachtung sowie Speicherung von Fotos
- Funktionen von Basis-Software, Arbeiten im Live-Bild, Fadenkreuzbildung, Digitalzoom, Live-Speichern von Bildern
- mind. Systemvoraussetzung: Windows 7

- *Compact digital camera with USB connector*
- *Size 1/3", Resolution: 1280 x 1024*
- *with c-mount thread*
- *software for viewing and storage of the pictures*
- *Function of basic software, working at live picture, crosshairs, digital zoom, save live picture*
- *System requirement: Windows 7*

Art.-Nr. Order-No.	Beschreibung Description	Euro/St. Euro/Pc.
503.253	USB-Kamera mit Betrachtungssoftware <i>USB camera with view software</i>	654,00

503.251.1

CCD ADAPTER FÜR MZDH 0850 SERIE**CCD ADAPTER FOR VIDEO MICROSCOPE MZDH 0850 SERIES**

- zur Aufnahme einer CCD-Kamera mit C-mount Anschluss
- *for connection of CCD camera with c-mount connection*

Art.-Nr. Order-No.	Typ Type	Beschreibung Discription	Vergrößerung Magnification	Anschluß Connection	Euro/St. Euro/Pc.
503.251.1	DH-C0.5	CCD Adapter	0,5x	C-mount, 25,4 mm	176,60
503.251.2	DH-C1.0	CCD Adapter	1.0x	C-mount, 25,4 mm	171,70
503.251.3	DH-C1.5	CCD Adapter	1,5x	C-mount, 25,4 mm	245,00
503.251.4	DH-C2.0	CCD Adapter	2.0x	C-mount, 25,4 mm	299,00

VORSATZLINSE FÜR VIDEO MIKROSKOP FÜR MZDH 0850 SERIE**AUXILIARY OBJECTIVE FOR VIDEOMICROSCOPE MZDH 0850 SERIES**

503.255.1



- Zur Erweiterung des Vergrößerungsfaktors von Video-Mikroskopen
- *for extension the magnification of the standard video microscopes*

Art.-Nr. Order-No.	Typ Type	Vergrößerung Magnification	Gewinde-Ø Thread Ø mm	Euro/St. Euro/Pc.
503.255.1	DH-W0.5	0,5x		140,70
503.255.2	DH-W1.5	1,5x		186,60
503.255.3	DH-W2.0	2,0x		192,60

LED RINGLEUCHE FÜR VIDEO MIKROSKOP**LED RING LAMP FOR VIDEO MICROSCOPE**

503.262



- für die axiale Beleuchtung von Video-Mikroskop
- *for coaxial light of video microscope*

Art.-Nr. Order-No.	Typ Type	Licht Light	Aufnahme-Ø Matched Ø	Euro/St. Euro/Pc.
503.262	MLR25	46 x LED's	25	220,00

503.171.0 FOTO-VIDEO-ENDOSKOP MIT 3,5" LCD-FARBMONITOR
VIDEO INSPECTION ENDOSCOPE WITH 3.5" COLOUR LCD DISPLAY



- ideal für schnelle, visuelle Überprüfung an schwer zugänglichen Stellen z. B. Hohlräumen und Rohren in der Automechanik und im Bauwesen
- 3,5" LCD Farbmonitor, Auflösung 320 x 240 pixel, digitaler Zoom (1x - 2x) und Bild-Drehung (180°)
- mit Aufnahme für 5,5 mm, 9 mm oder 12 mm Kamerasonden
- Spannungsversorgung 9 V Blockbatterie
- im Koffer
- Kamerasonden (siehe Seite 9.16)
 - mit flexiblem wasser- und kühlmitteldichten, Kamera-Kabel (IP 67), Kameraauflösung 640 x 480 Pixel, Betrachtungswinkel 60°, Betrachtungstiefe 12,7 mm bis 305 mm, mit dimmbaren Weisslich-LED-Leuchten

- *ideal for quick, visual inspection of critical sites as hollow space, tube, automotive and restoration*
- *3.5" colour LCD monitor, resolution 320 x 240 pixels, image zoom (1x - 2x) and image rotation (180°)*
- *with connector for 5.5 mm, 9 mm or 12 mm camera probe*
- *Power 9 V battery*
- *with case*
- *camera probe (see page 9.16)*
 - with flexible water-proof camera head and probe (IP 67), image resolution 640 x 480 pixels, viewable angle 60°, visible range 12.7 mm to 305 mm, with fully adjustable white LED lights*

Art.-Nr. Order-No.	Bildschirm Display inch	Kamerasonde \varnothing x L Probe \varnothing x L mm	Euro/St. Euro/Pc.
503.171.0	3,5	-	169,70
503.171.1	3,5	\varnothing 12 x 1000	220,00
503.171.2	3,5	\varnothing 9 x 1000	240,00
503.171.3	3,5	\varnothing 5,5 x 1000	319,00
503.171.4	3,5	\varnothing 12 x 3000	259,00
503.171.5	3,5	\varnothing 9 x 3000	274,00
503.171.6	3,5	\varnothing 5,5 x 3000	369,00

503.172.0 FOTO-VIDEO-ENDOSKOP MIT ABNEHMBAREM DRAHTLOSEM 3,5" LCD-FARBMONITOR
VIDEO INSPECTION ENDOSCOPE WITH REMOVABLE WIRELESS 3.5" COLOUR LCD DISPLAY



- ideal für schnelle, visuelle Überprüfung an schwer zugänglichen Stellen z.B. Hohlräumen und Rohren in der Automechanik und im Bauwesen
- mit Aufnahme für 5,5 mm, 9 mm oder 12 mm Kamerasonden
- drahtlose Bildübertragung per 2.4 GHz Funk zum Farbmonitor, max. Reichweite 10 m
- abnehmbarer 3,5" LCD Farbmonitor, Auflösung 320 x 240 Pixel, digitaler Zoom (1x - 4x) und Bild-Drehung (180°)
- mit SD-Speicherkarte 2 GB zum Speichern sowie Übertragung von Fotos und Video
- mit Einstelltasten für LED-Leuchten
- mit wiederaufladbarer Batterie, inkl. Netzteil
- im Koffer

• Kamerasonden siehe Seite 9.16

- *ideal for quick, visual inspection of critical sites as hollow space, tube, automotive and restoration*
- *with connector for 5.5 mm, 9 mm or 12 mm camera probe*
- *wireless via 2.4 GHz to monitor, non-obstacles until 10 m*
- *detachable 3.5" colour LCD monitor, resolution 320 x 240 pixels, image zoom (1x - 4x) and image, rotation (180°)*
- *with SD card 2 GB for photo and video recording*
- *with adjust buttons for LED lights*
- *with rechargeable battery, incl. power supply*
- *with case*

• *camera probe see page 9.16*

Art.-Nr. Order-No.	Bildschirm Display inch	Kamerasonde \varnothing x L Probe \varnothing x L mm	Euro/St. Euro/Pc.
503.172.0	3,5	-	329,00
503.172.1	3,5	\varnothing 12 x 1000	389,00
503.172.2	3,5	\varnothing 9 x 1000	409,00
503.172.3	3,5	\varnothing 5,5 x 1000	499,00
503.172.4	3,5	\varnothing 12 x 3000	429,00
503.172.5	3,5	\varnothing 9 x 3000	449,00
503.172.6	3,5	\varnothing 5,5 x 3000	524,00

FOTO-VIDEO-ENDOSKOP MIT WI-FI*VIDEO INSPECTION ENDOSCOPE WITH WI-FI*

503.174



Handy nicht im Lieferumfang enthalten
Mobile phone not included!

Art.-Nr. Order-No.	Kamerasonde \varnothing x L Probe \varnothing x L mm	Euro/St. Euro/Pc.
503.174	\varnothing 9 x 1000	189,60

- ideal für schnelle, visuelle Überprüfung an schwer zugänglichen Stellen z. B. Hohlräumen und Rohren in der Automechanik und im Bauwesen
- unterstützt iPhone, iPad, Android-Handy und PC (Apps kostenlos)
- mit Klemm-Einrichtung für Handy bis 80 mm Breite
- Kamera-Sonde
 - mit flexiblem wasser- und kühlmitteldichten Kabel (IP 67)
 - fest eingebaut
 - Kamera-Gehäuse \varnothing 9 mm
 - Betrachtungswinkel 60°
 - Betrachtungstiefe 12,7 mm bis 305 mm
 - mit einstellbaren LED-Leuchten
 - Kameraauflösung 640 x 480 Pixel
- mit wiederaufladbarer Lithium-Batterie, USB-Ladekabel
- inkl. Magnet-, Haken-, 90° -Spiegelaufsatz und Netzteil
- im Koffer

- *video inspection endoscope with Wi-Fi connection, ideal for quick, visual inspection of critical sites*
- *support iPhone, iPad, Android and PC (apps free)*
- *with bracket clamp for mobile phone until width 80 mm*
- *camera probe*
 - *with flexible water-proof camera head and probe (IP 67)*
 - *fixed*
 - *camera head \varnothing 9 mm*
 - *viewable angle 60°*
 - *visible range 12.7 mm to 305 mm*
 - *with fully adjustable LED lights*
 - *image resolution 640 x 480 pixels*
- *with rechargeable Lithium battery and USB charging cable*
- *magnetic tip, hook tip and mirror tip and power supply included*
- *with case*

FOTO-VIDEO-ENDOSKOP MIT ABNEHMBAREM DRAHTLOSEM 5" LCD-FARBMONITOR*VIDEO INSPECTION ENDOSCOPE WITH REMOVABLE WIRELESS 5" COLOUR LCD DISPLAY*

503.173.0



Art.-Nr. Order-No.	Bildschirm Display inch	Kamerasonde \varnothing x L Probe \varnothing x L mm	Euro/St. Euro/Pc.
503.173.0	5	-	409,00
503.173.1	5	\varnothing 12 x 1000	469,00
503.173.2	5	\varnothing 9 x 1000	489,00
503.173.4	5	\varnothing 12 x 3000	509,00
503.173.5	5	\varnothing 9 x 3000	524,00

- ideal für schnelle, visuelle Überprüfung an schwer zugänglichen Stellen z. B. Hohlräumen und Rohren in der Automechanik und im Bauwesen
- mit Aufnahme für 9 mm oder 12 mm Kamerasonden
- Drahtlose Bildübertragung per 2.4 GHz Funk zum Farbmonitor, max. Reichweite 10 m
- abnehmbarer 5" LCD Farbmonitor, Bildauflösung 800 x 480 pixel, digitaler Zoom (1x - 4x) und Bild-Drehung (180°)
- Interner Speicher 128 MB und Slot für SD-Speicherkarte zum Speichern sowie Übertragung von Fotos und Video (SD-Karte nicht im Lieferumfang)
- mit Einstelltasten für LED-Leuchten
- mit wiederaufladbarer Lithium-Batterie und Netzteil
- im Koffer

- Kamerasonden siehe Seite 9.16

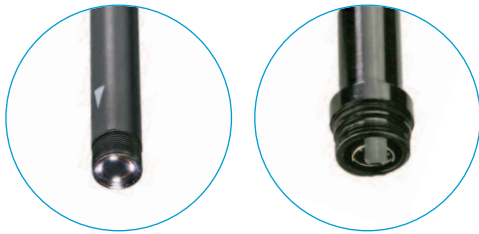
- *ideal for quick, visual inspection of critical sites as hollow space, tube, automotive and restoration*
- *with connector for 9 mm or 12 mm camera probe*
- *wireless image transmission via 2.4 GHz radio to LCD monitor, up to 10 m*
- *detachable 5" LCD monitor, resolution 800 x 480 pixels, image zoom (1x - 4x) and image rotation (180°)*
- *with 128 MB internal memory and slot for SD card for photo and video recording (SD card not included)*
- *with adjust buttons for LED lights*
- *with rechargeable Lithium battery and power supply*
- *with case*
- *camera probe see page 9.16*

503.175.1 **KAMERASONDE FÜR FOTO-VIDEO-ENDOSKOP**
 CAMERA PROBE FOR VIDEO INSPECTION ENDOSCOPE



- für Foto-Video-Endoskop
- mit flexiblem wasser- und kühlmitteldichten Kamera-Sonde (IP 67)
- Brennweite 50 mm
- Betrachtungswinkel 60°
- Betrachtungstiefe 12,7 mm bis 305 mm
- mit dimmbaren Weisslich-LED-Leuchten

- *usable for Video inspection endoscope*
- *with flexible water-proof camera head and probe (IP 67)*
- *focal length 50 mm*
- *viewable angle 60°*
- *visible range 12.7 mm to 305 mm*
- *with fully adjustable white LED lights*



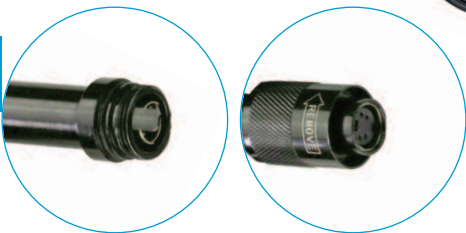
Art.-Nr. Order-No.	Durchmesser Diameter ø mm	Auflösung Resolution	Länge Length mm	für Model for model	Euro/St. Euro/Pc.
503.175.5	3,9	320 x 320	1000	503.171.0 / 503.172.0	375,00
503.175.1	5,5	640 x 480	1000	503.171.0 / 503.172.0	164,70
503.175.3	5,5	640 x 480	3000	503.171.0 / 503.172.0	210,00
503.176.1	9,0	640 x 480	1000	503.171.0 / 503.172.0	80,00
503.176.3	9,0	640 x 480	3000	503.171.0 / 503.172.0	119,80
503.177.1	12,0	640 x 480	1000	503.171.0 / 503.172.0	65,00
503.177.3	12,0	640 x 480	3000	503.171.0 / 503.172.0	104,80
503.176.2	9,0	640 x 480	1000	503.173.0	80,00
503.176.4	9,0	640 x 480	3000	503.173.0	119,80
503.177.2	12,0	640 x 480	1000	503.173.0	65,00
503.177.4	12,0	640 x 480	3000	503.173.0	104,80

503.178.1 **FLEXIBLE KABEL-VERLÄNGERUNG**
 FLEX PROBE EXTENSION



- für Foto-Video-Endoskop 503.171.0 und 503.172.0
- flexible wasser- und kühlmitteldichten Kabel (IP 67)

- *usable for Video inspection endoscope 503.171.0 and 503.172.0*
- *flexible water-proof cable (IP 67)*



Art.-Nr. Order-No.	Länge Length mm	Anschluß ø Connector ø mm	Kabel ø Cable ø mm	Euro/St. Euro/Pc.
503.178.1	1000	18	7,8	20,00
503.178.2	2000	18	7,8	30,00
503.178.3	3000	18	7,8	50,00
503.178.4	4000	18	7,8	65,00

503.179.1 **ZUBEHÖRE FÜR FOTO-VIDEO-ENDOSKOP**
 ACCESSORIES FOR VIDEO INSPECTION ENDOSCOPE



- ① Schutzkappe / protective cap
- ② Magnetkappe / magnetic cap
- ③ 90° Spiegel / 90° mirror
- ④ Haken / hook
- ⑤ 90° Spiegel / 90° mirror
- ⑥ Magnet-Haken / magnetic hook

- anschraubbar auf dem Kamerakopf
- Ring-, Magnet-, Haken-, 90°-Spiegelaufsatz (Magnet- und Hakenaufsatz wird z.B. dazu benutzt, um Verlorengegangenes in sperrigen Räumen wieder herauszunehmen)

- *screwable of the camerad head*
- *ring, magnetic tip, hook tip and mirror tip (Magnet and hook tip is for example used to take out the lost parts in bulky space again)*

Art.-Nr. Order-No.	für Kabel ø for probe ø mm	Inhalt Content	Euro/St. Euro/Pc.
503.179.1	ø 5,5	① ③	22,00
503.179.2	ø 9,0	① ② ③ ④	22,00
503.179.3	ø 12,0	④ ⑤ ⑥	22,00